

9 класс

Задача 1. Движение с ускорением

Велосипедист движется с постоянным ускорением по прямой дороге. В процессе ускорения он последовательно проходит четыре отметки A, B, C, D . Каждый из отрезков AB, BC и CD он проходит за одинаковое время. Определить во сколько раз длина отрезка AD больше, чем BC . (10 баллов)

Возможное решение:

Пусть время прохождения отрезков AB, BC и CD равно τ , тогда

$$AB = v_0 \tau + \frac{a\tau^2}{2},$$

$$AC = v_0 \cdot 2\tau + \frac{a(2\tau)^2}{2} = 2v_0 \tau + 2a\tau^2,$$

$$AD = v_0 \cdot 3\tau + \frac{a(3\tau)^2}{2} = 3v_0 \tau + \frac{9}{2}a\tau^2,$$

где v_0 - скорость в точке A .

$$\text{Тогда } BC = AC - AB = v_0 \tau + \frac{3}{2}a\tau^2.$$

$$\frac{AD}{BC} = \frac{3v_0 \tau + \frac{9}{2}a\tau^2}{v_0 \tau + \frac{3}{2}a\tau^2} = 3.$$

Отметим, что длину отрезка BC можно рассчитать через скорость v_B в точке B :

$$BC = v_B \tau + \frac{a\tau^2}{2} = (v_0 + a\tau) \tau + \frac{a\tau^2}{2} = v_0 \tau + \frac{3}{2}a\tau^2.$$

Критерии оценивания:

6 баллов – правильно записаны формулы для нахождения путей AB, BC и CD (по 2 балла за каждое правильно записанное уравнение)

2 балла – получена формула для нахождения BC

2 балла – получен правильный ответ

Задача 2. Таяние льда

Кусок льда плотностью $\rho_l = 0.9 \cdot 10^3 \text{ кг/м}^3$ с замороженным в него алюминиевым бруском плотностью $\rho_A = 2.7 \cdot 10^3 \text{ кг/м}^3$ плавает в воде. При этом над поверхностью воды находится 5% от всего объема тела (брусок и лед). Сколько процентов льда должно растаять, чтобы тело полностью погрузилось в воду? Плотность воды $\rho_W = 10^3 \text{ кг/м}^3$. Изменение уровня воды при таянии льда не учитывать. (10 баллов)

Возможное решение:

Обозначим V_{0l} - начальный объем льда, V_A объем бруска. Тогда условие плавания в начальный момент

$$\rho_I V_{0I} g + \rho_A V_A g = \alpha g \rho_W (V_{0I} + V_A) \quad (1),$$

где $\alpha = 0.95$.

Пусть растаяла β часть льда, тогда

$$\rho_I V_I g + \rho_A V_A g = g \rho_W (V_I + V_A) \quad (2),$$

где $V_I = (1 - \beta) V_{0I}$.

Из первого соотношения можно выразить объем бруска алюминия

$$V_A = \frac{V_{0I} (\alpha \rho_W - \rho_I)}{(\rho_A - \alpha \rho_W)}.$$

С учетом (2) имеем $\beta = 1 - \frac{(\alpha \rho_W - \rho_I)(\rho_A - \rho_W)}{(\rho_A - \alpha \rho_W)(\rho_W - \rho_I)}$.

После подстановки числовых значений, получаем $\beta = 51\%$

Критерии оценивания:

3 балла – правильно записано уравнение (1)

3 балла – правильно записано уравнение (2)

3 балла – выполнены необходимые алгебраические преобразования и получен ответ в аналитическом виде

1 балл – проведен численный расчет и получен правильный ответ

Задача 3. Сосиски в кастрюле

Вода в кастрюле с одной сосиской за время $\tau_1 = 1$ мин нагревается на $\Delta t_1 = 10^0 \text{C}$. То же количество воды уже с тремя сосисками нагревается на $\Delta t_2 = 10^0 \text{C}$ за $\tau_2 = 2$ мин. На сколько градусов нагреется то же количество воды без сосисок за $\tau_3 = 3$ мин. Считать, что сосиски одинаковые, а кипения не происходит. (10 баллов)

Возможное решение:

Если N - мощность нагревателя, то

$$\begin{cases} N\tau_1 = (C + c_W m_W + c_S m_S) \Delta t_1 \\ N\tau_2 = (C + c_W m_W + 3c_S m_S) \Delta t_2, \\ N\tau_3 = (C + c_W m_W) \Delta t_3 \end{cases} \quad (1)$$

где c_W - удельная теплоемкость воды, c_S - удельная теплоемкость сосиски, C - теплоемкость кастрюли, m_W - масса воды, m_S - масса сосиски.

Поскольку мощность нагревателя, теплоемкости и массы неизвестны, сделаем замену: $x = (C + c_W m_W) / N$, $y = (C + c_S m_S) / N$.

Тогда система уравнений будет следующая:

$$\begin{cases} \tau_1 / \Delta t_1 = x + y \\ \tau_2 / \Delta t_2 = x + 3y \\ \tau_3 / \Delta t_3 = x \end{cases} \quad (2)$$

Из первых двух уравнений можно получить, что $x = \frac{3\tau_1}{2\Delta t_1} - \frac{\tau_2}{2\Delta t_2}$.

Тогда $\Delta t_3 = \frac{\tau_3}{x} = \frac{2\tau_3 \Delta t_1 \Delta t_2}{3\Delta t_2 \tau_1 - \Delta t_1 \tau_2}$.

После подстановки числовых значений, получаем $\Delta t_3 = 60^\circ\text{C}$

Критерии оценивания:

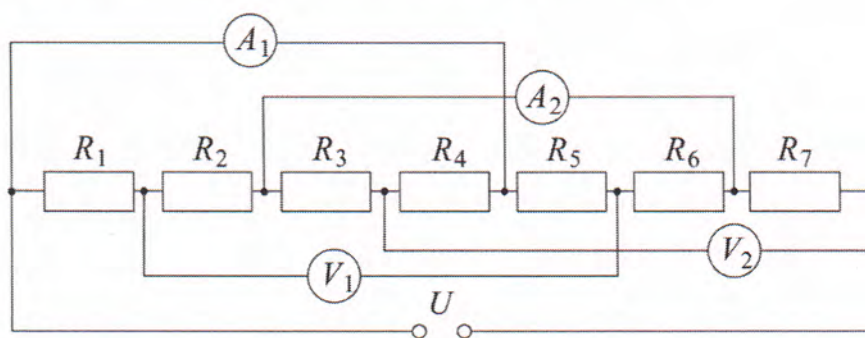
6 баллов – правильно записан закон сохранения энергии для каждого из трех случаев (по 2 балла за каждое уравнение)

3 балла – решение системы уравнений, получен правильный ответ в аналитической форме

1 балл – получен правильный ответ

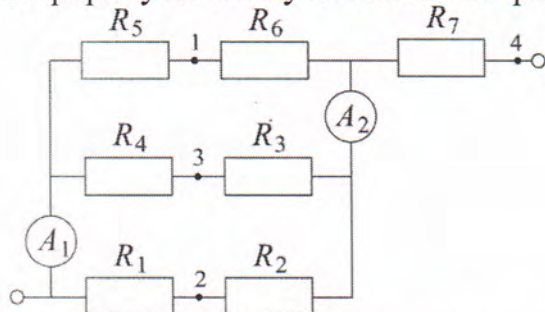
Задача 4. Электрическая цепь

Семь резисторов сопротивлением $R_1 = 1\text{ кОм}$, $R_2 = 2\text{ кОм}$, $R_3 = 0.5\text{ кОм}$, $R_4 = 2.5\text{ кОм}$, $R_5 = 2\text{ кОм}$, $R_6 = 1\text{ кОм}$, $R_7 = 1\text{ кОм}$ соединены с источником постоянного напряжения $U = 30\text{ В}$. К резисторам подключили два вольтметра и два амперметра. Определите показания приборов, считая их идеальными. (10 баллов)



Возможное решение:

Перерисуем схему без вольтметров:



Сопротивление каждой из параллельных ветвей цепи составляет $r = R_1 + R_2 = R_3 + R_4 = R_5 + R_6 = 3\text{ кОм}$.

Полное сопротивление цепи

$$R = \frac{r}{3} + R_7 = 2\text{ кОм}.$$

Сила тока, текущего через резистор R_7 , равна $I = U/R$. Через каждую из параллельных ветвей течет одинаковый ток $i = I/3$.

Откуда имеем:

$$I_1 = I_2 = 2i = \frac{2U}{3R} = 10\text{ мА}.$$

Показания вольтметров V_1 и V_2 найдем как напряжения между соответствующими точками:

$$|U_{12}| = iR_5 - iR_1 = \frac{U}{3R}(R_5 - R_1) = 5\text{ В}.$$

$$|U_{34}| = iR_3 + IR_7 = \frac{U}{3R}(R_3 + 3R_7) = 17.5 \text{ В.}$$

Критерии оценивания:

2 балла – нарисована эквивалентная схема

2 балла – определены силы токов в ветвях цепи

2 балла – получено выражение для вычислений показаний амперметра

1 балл – правильно определены показания амперметров

2 балла – получены аналитические выражения для вычислений показаний вольтметра

1 балл – правильно определены показания вольтметров

Задача 5. Средняя скорость

Первую часть пути из пункта А в пункт В автомобилист проехал со средней скоростью v_1 , а вторую половину – со средней скоростью v_2 . Когда автомобилист возвращался в пункт А, оказалось, что первую половину времени, затраченного на прохождение всего пути, он ехал так, что его средняя скорость равнялась v_1 , а вторую половину он ехал со средней скоростью v_2 . В каком случае автомобилист быстрее достигнет пункта назначения? Зависит ли ответ на вопрос от того, какие числовые значения имеют величины скоростей v_1 и v_2 . (10 баллов)

Возможное решение:

Пусть s - расстояние между пунктами А и В, t_1 - время в пути из А в В, t_2 - время в пути из В в А.

Средняя скорость по пути из А в В:

$$v_{AB} = \frac{s}{\frac{s}{2v_1} + \frac{s}{2v_2}} = \frac{2v_1v_2}{v_1 + v_2}, \text{ тогда } t_1 = \frac{s}{v_{AB}} = \frac{s(v_1 + v_2)}{2v_1v_2}.$$

Средняя скорость по пути из В в А:

$$v_{BA} = \frac{\frac{v_1t_2}{2} + \frac{v_2t_2}{2}}{t_2} = \frac{v_1 + v_2}{2}, \text{ тогда } t_2 = \frac{s}{v_{BA}} = \frac{2s}{v_1 + v_2}.$$

Сравним v_{AB} и v_{BA} :

$$v_{BA} - v_{AB} = \frac{v_1 + v_2}{2} - \frac{2v_1v_2}{v_1 + v_2} = \frac{(v_1 - v_2)^2}{2(v_1 + v_2)} \geq 0.$$

Таким образом, если $v_1 \neq v_2$, то $v_{BA} > v_{AB}$, а значит и $t_2 < t_1$.

Ответ: Автомобилист вернулся в пункт А быстрее, чем добирался в пункт В. Результат не зависит от числовых значений скорости, если только они не равны.

Критерии оценивания:

3 балла – получена правильная формула для средней скорости и (или) времени в пути из А в В.

3 балла – получена правильная формула для средней скорости и (или) времени в пути из В в А.

2 балла – проведено сравнение средних скоростей v_{BA} и v_{AB} или времен в пути

2 балла – сделан правильный вывод и дан правильный ответ на оба вопроса задания